



TBG 150 ME	арт. 17640020
TBG 150 ME V	арт. 17640025
TBG 150 ME V O2	арт. 17640026
TBG 150 ME V CO	арт. 17640027

Модулирующая горелка для сжигания природного и сжиженного газа состоит из:

- Алюминиевый корпус,
- Воздушная заслонка с сервоприводом,
- Газовая заслонка с сервоприводом,
- Регулируемая подпорная шайба,
- Вентилятор с мотором,
- Электронный автомат горения,
- Трансформатор розжига,
- Реле давления воздуха,
- Электрод ионизации для контроля пламени,
- Резьбовое присоединение газовой арматуры,
- Головка горелки из нержавеющей жаропрочной стали с газораспределителем,
- Подвижный фланец крепления к теплогенератору.
- Частотный регулятор (в моделях ...ME V, ME V O₂, ME V CO),
- Регулятор мощности (в моделях ...ME V, ME V O₂, ME V CO),
- Модуль управления частотным регулятором (в моделях ...ME V, ME V O₂, ME V CO),
- Модуль кислородного регулирования (в модели ME V O₂)
- Модуль регулирования по CO (в модели ME V CO)

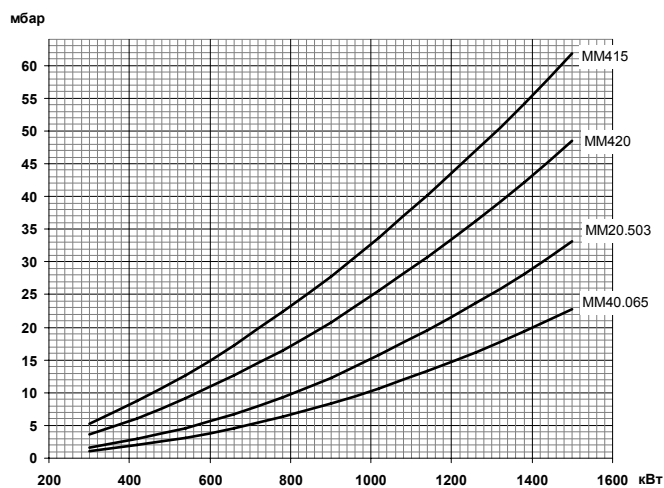
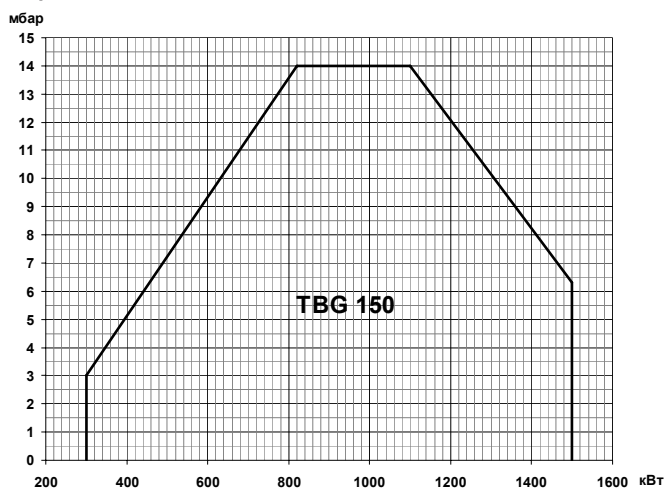
Технические характеристики

Мощность	300÷1500 кВт
Регулирование мощности	Модуляционное
Регулирование газо-воздушной смеси	Электронное
Глубина модуляции	1:5
Режим работы	Прерывистый (остановка 1 раз в 24 ч)
Эмиссия оксидов азота	2 класс
Уровень шума	79,0 дБ(А)
Подключение газовой арматуры	Снизу/сверху
Электропитание	~3/380В/50 Гц
Степень электрозащиты	IP40
Потребляемая электрическая мощность	2,8 кВт
Автомат горения	Lamtec BT 320
Мотор вентилятора	2,2 кВт
Датчик пламени	Электрод ионизации
Сервопривод воздушной заслонки	Lamtec STE 4.5 1,2 Нм
Сервопривод газовой заслонки	Lamtec STE 4.5 0,8 Нм

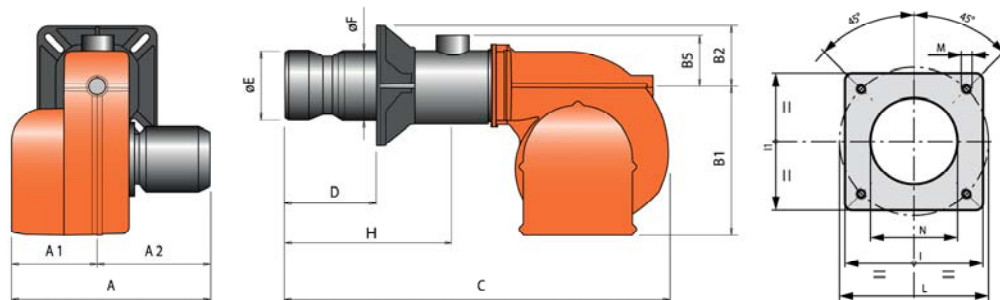
В моделях ...ME V, ME V O₂, ME V CO:

Регулятор мощности	LCM 100
Модуль управления частотным регулятором	VSM 100
Частотный регулятор	ACS150-03E-05A6-4

Диаграммы



Газовая арматура	P _{max}	Переходник	BTGA	BTVS	CTV	Реле P _{max}	GPL
MM415 F20S-R6/4	360 мбар	2"М X 1"1/2F	BTGA 1 1/2"	BTVS 1 1/2"FF	В комплекте	GW150A6	Не нужен
19990558		96000007	97069999	97729999	-	98000352	-
MM420 F20S-R2	360 мбар	Не нужен	BTGA 2"	BTVS 2"FF	В комплекте	GW150A6	Не нужен
19990559		-	97079999	97739999	-	98000352	-
MM20.503 F120S-R2	500 мбар	Не нужен	BTGA 2"	BTVS 2"FF	В комплекте	GW150A6	Не нужен
19990524		-	97079999	97739999	-	98000352	-
MM40.065 F120S-R2	500 мбар	Не нужен	BTGA DN65	BTVS DN 65	В комплекте	GW150A6	Не нужен
19990525		-	97089999	97749999	-	98000352	-

Габариты

TBG 150 ME

A	A1	A2	B	B1	B2	B5	C	D	E	F	H	I	L	M	N
610	240	370	540	380	160	200	1315	200÷450	240	219	635	320	280÷370	M12	250

TBG 150 ME V, TBG 150 ME V O₂, TBG 150 ME V CO

A	A1	A2	B	B1	B2	B5	C	D	E	F	H	I	L	M	N
670	300	370	540	380	160	200	1315	200÷450	240	219	635	320	280÷370	M12	250

Принадлежности

Комплект крепления (теплоизоляционная прокладка, винты)	В комплекте поставки	Датчики температуры		Датчики давления	
Регулятор мощности LCM 100 (TBG 150 ME)	98000059	0 °C ÷ 130 °C	98000023	0 ÷ 1 бар	98000045
Регуляторы давления		0 °C ÷ 500 °C	98000021	0 ÷ 10 бар	98000046
Фильтры газовые				0 ÷ 16 бар	98000047
Антивибрационные компенсаторы				0 ÷ 25 бар	98000048
Шаровые краны				0 ÷ 40 бар	98000049
Шумопоглощающий кожух	97980053				